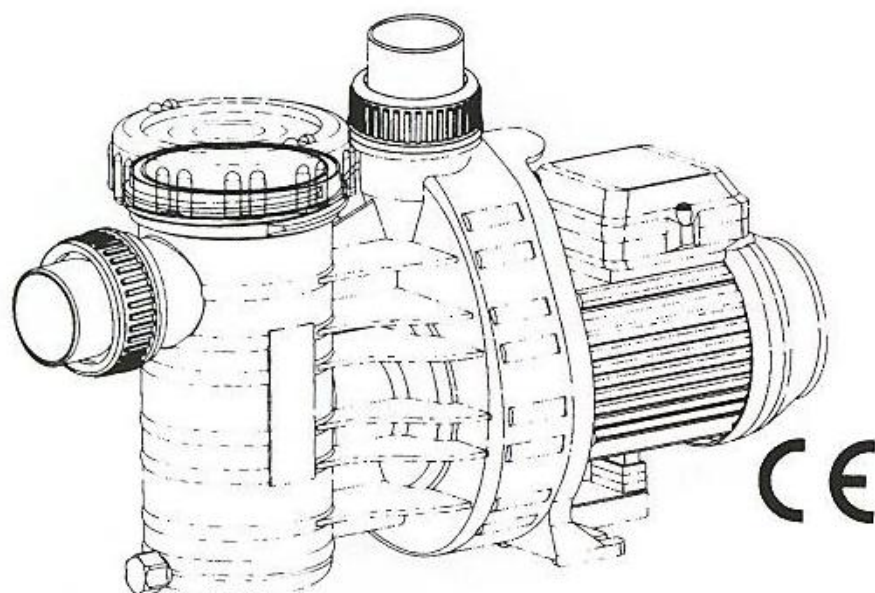


Návod na použitie

AQUA Plus

Cirkulačné čerpadlo, samonasávacie



1. Bezpečnostné pokyny

Tento návod na obsluhu obsahuje inštrukcie, ktoré je potrebné rešpektovať pri inštalácii, uvedení do prevádzky a údržbe čerpadla.

Preto je dôležité, pred inštaláciou čerpadla pozorne si prečítať tento návod na obsluhu a uchovávať ho v mieste používania stroja. Návod na obsluhu musí byť neustále dostupný pre obslužný personál.

Bezpečnostné symboly



Výstraha pred elektrickým napätím



Nebezpečenstvo – pri nedodržaní predpisov sa zvyšuje riziko škôd na zdraví osôb a/alebo vecných škôd.

Pozor Pozor

2. Všeobecné pokyny

Je nevyhnutné zabezpečiť starostlivú prepravu. Pri prechodnom uskladnení je potrebné vyhnúť sa vysokej vlhkosti vzduchu a teplotným výkyvom. Naše čerpadlo so zabudovaným filtračným zariadením je koncipované na predčisťovanie a cirkuláciu bazénovej vody. Nami použité plastové materiály, ktoré prichádzajú do styku s médium , sú vyrobené predovšetkým z polypropylénu. Teplota vody nesmie presiahnuť 60°C. Nijako neručíme v prípadoch, ak nebude dodržaný náš návod na montáž a obsluhu.

3. Montáž

Pozor

Miesto inštalácie čerpadla musí byť suché a dobre vetrané.

Teplota prostredia nesmie presiahnuť 40°C. V prípade, že bude čerpadlo inštalované v uzavretej miestnosti, musí byť táto vybavená odtokom vody.

Pozor

Na voľnom priestranstve by malo byť čerpadlo jednoduchým spôsobom chránené proti poveternostným vplyvom ako sú napr. účinky dažďa alebo slnečného žiarenia.

Pozor

Vhodnými opatreniami je potrebné zabezpečiť, aby vibrácie a hluk čerpadla nezaťažovali životné prostredie. Aby ste si nezahradili možnosť vybudovania jednotky motora, upevnite túto pomocou skrutiek, závitových tyčí alebo hmoždínok v základe. Dbajte na to, aby bola dostatočná vzdialenosť medzi krytom ventilátora motora a stenou, minimálne 50 mm. Dostatočná rezerva miesta musí byť vytvorená aj smerom nahor, minimálne 210 mm, aby bolo možné demontovať nasávacie sitko.

Aby sa minimalizovala dráha nasávania a zamedzilo stratám pri plnení, je potrebné čerpadlo nainštalovať v horizontálnej polohe a podľa možnosti vo výške vodnej hladiny alebo pod ňou. Aqua Plus je samonasávacie čerpadlo a nesmie sa preto v žiadnom prípade montovať vo výške viac ako 2m nad hladinu vody. Je treba dbať na tesnosť sacieho potrubia, pretože pri netesnom sacom potrubí čerpadlo nasáva len nedostatočne alebo vôbec. Lepené miesta na sacom a výtlačnom potrubí si vyžadujú dlhšiu dobu vytvrdnutia (min. 12 hodín).

4. Pripojenie na elektrickú sieť

Elektrické pripojenie len prostredníctvom autorizovanej osoby!

Použitie našich bazénových čerpadiel je prípustné len v bazénoch a ich ochranných zónach, ktoré spĺňajú DIN/VDE 0100 časť 702. Čerpadlo je možné prevádzkovať len cez prúdový chránič s hodnotou $I_{\Delta N} \leq 30$ mA.

Dbajte na to, aby bola elektroinštalácia vybavená odpájacím zariadením, ktoré umožňuje odpojenie čerpadla od siete s minimálnym rozovretím kontaktu 3 mm u každého pólu. Použité typy káblov H05RN – F pre interiér a H07RN – F pre exteriér musia mať minimálny prierez 1 mm². Jednofázové motory (striedavý prúd) sú vybavené zabudovaným ochranným kontaktom vinutia.

5. Prvé uvedenie do prevádzky

Pozor

Odskrutkujte závitový krúžok a odoberte transparentnú vložku z telesa čerpadla. Naplňte pomaly čerpadlo až po saciu prípojku vodou. Vložte transparentnú vložku a utiahnite rukou závitový krúžok. **Nenechávajte čerpadlo bežať nasucho! A to ani pri kontrole smeru otáčania!** Nainštalované uzavieracie orgány v sacom a výtlačnom potrubí musia byť počas prevádzky čerpadla úplne otvorené. Neprevádzkujte nikdy čerpadlo bez sacieho sitka. Pred uvedením čerpadla do prevádzky alebo po dlhšej odstavke dbajte na to, aby sa hriadeľ čerpadla voľne otáčal.

6. Údržba

Pozor

Odporúčame pravidelne čistiť sacie sitko. Pri znečistenom alebo plnom filtračnom koši sa znižuje prietok čerpadla a nedochádza k dostatočnej filtrácii. V prípade, že zariadenie dlhší čas nepoužívate, dôrazne odporúčame filtračné zariadenie úplne vyprázdniť a vyčistiť.

Pozor

V prípade hroziaceho mrazu je potrebné čerpadlo včas vyprázdniť. Vyprázdnenie sa vykonáva pomocou vypúšťacej skrutky. Potrubné rozvody, ktoré sú ohrozené mrazom, je potrebné taktiež vyprázdniť. **Pri akýchkoľvek prácach v súvislosti s údržbou sa musí čerpadlo odpojiť od elektrickej siete.**

7. Odporúčanie

Pozor

Čerpadlo inštalujte len uzamknutých priestoroch, ktoré sú bezpečne chránené pred deťmi!

Dbajte na samovetranie motora. Miesto inštalácie čerpadla musí byť suché a dobre vetrané.

V bezprostrednej blízkosti čerpadla nainštalujte žiadne cudzie telesá.